

O **Toldo de Braços Extensivos** é um modelo versátil de ótimos resultados tanto estéticos como funcionais.

Estrutura do Toldo



A manivela tem 150 de altura, salvo indicação na encomenda.

Os toldos são sempre executados sem pala ou sanefa, salvo indicação na encomenda.

Largura	N.º Braços
200	2
300	2
400	2
500	2
600	2

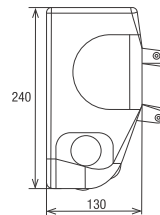
Avanço Braço	Largura Mínima
150	178
175	203
200	236
225	261
250	287

Avanço Braço	Largura Mínima
275	320
300	345
325	370
350	395

Suporte de Braço/Barra



Suporte



A **largura mínima** inclui uma margem de segurança de 20mm entre cotovelos (braço fechado).



TOLDO MONOBLOCO



O **Toldo Monobloco** permite abranger grandes dimensões por meio da sustentação da barra quadrada.

Estrutura do Toldo

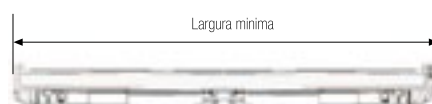


A manivela tem 150 de altura, salvo indicação na encomenda.

Os toldos são sempre executados sem pala ou sanefa, salvo indicação na encomenda.

Largura	N.º Braços	Avanço Braço	Largura Mínima	N.º Suportes
200	2	150	182	2
300	2	175	207	2
400	2	200	240	3
500	2	225	265	3
600	3	250	290	3
700	3	275	324	4
		300	349	4
		325	374	4
		350	399	4

A **largura mínima** inclui uma margem de segurança de 20mm entre cotovelos (braço fechado).

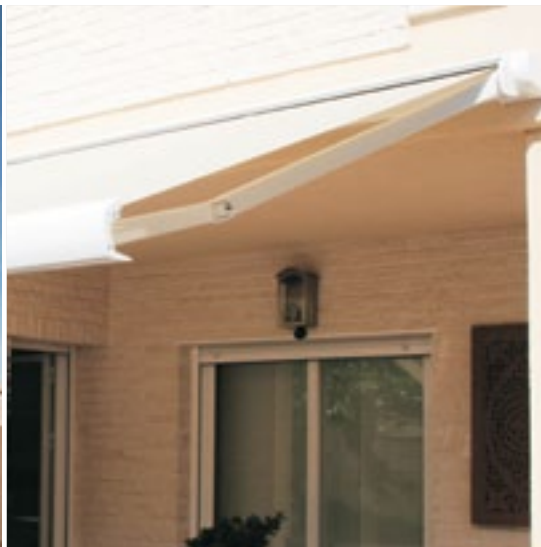


Suporte de Braço/Barra



Suporte de Parede/Tecto

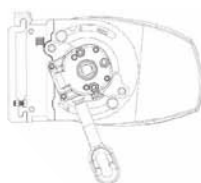
TOLDO COFRE



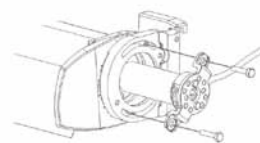
O **Toldo Cofre** tem um desenho único e moderno. Uma vez fechado, protege totalmente o tecido.



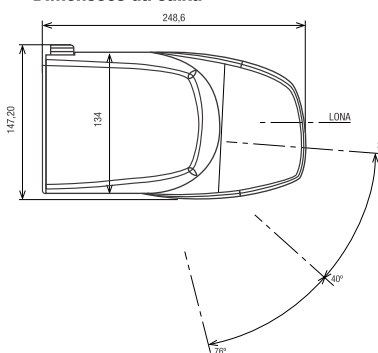
Sistema Manivela



Sistema Motor



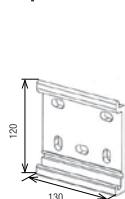
Dimensões da caixa



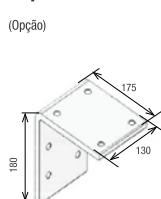
Larg.	N.º Braços	Avanço Braço	Larg. Min. Máquina	Larg. Min. Motor
200	2	150	169	168
300	2	175	194	193
400	2	200	227	226
500	2	225	252	251
600	2	250	277	276
		275	310	309
		300	335	334
		325	365	364
		350	395	394

A manivela tem 150 de altura, salvo indicação na encomenda.

Suporte de Parede



Suporte de Tecto



Os toldos são sempre executados sem pala ou sanefa, salvo indicação na encomenda.

TOLDO JARDIM INVERNO



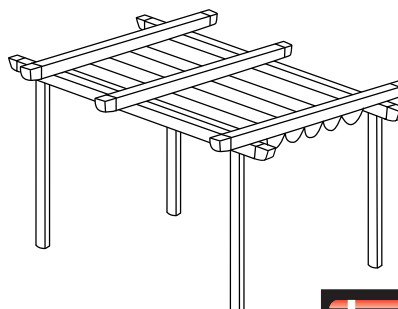
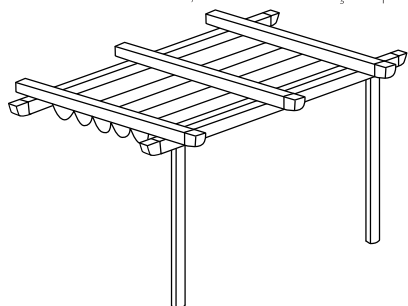
O **Toldo Jardim de Inverno** é versátil e de fácil adaptação, pode ser colocado com dois (oaredo-chão) ou quatro montantes (Chão).

Jardim de Inverno versão Chão:

Inclui 4 montantes com 2,50 m de altura. Fixação ao chão.

Jardim de Inverno versão Parede - Chão:

Inclui 2 montantes com 2,50 m de altura. Fixação a parede ou ao tecto.



Só disponível em Sistema de Fios.

Os toldos são sempre executados sem pala ou sanefa, salvo indicação na encomenda.